

TECNA®



CE

PUNTATRICI A COLONNA A BRACCIO OSCILLANTE, A PEDALE E PNEUMATICHE 16÷25 kVA
ROCKER ARM SPOT WELDERS, FOOT AND AIR OPERATED 16÷25 kVA
SOUDEUSES PAR POINTS A BRAS OSCILLANT A PEDALE ET PNEUMATIQUES 16÷25 kVA
SCHWEISSMASCHINEN IN SCHWINGHEBELAUSFÜHRUNG FUSSBETÄTIGT UND PNEUMATISCH 16÷25 kVA
MAQUINAS DE SOLDADURA A BRAZO OSCILANTE, A PEDAL Y NEUMATICAS 16÷25 kVA



PUNTATRICI A COLONNA A BRACCIO OSCILLANTE A PEDALE E PNEUMATICHE 16-25kVA

Le puntatrici TECNA sono progettate per soddisfare ogni tipo di esigenza di saldatura a punti.

La nuova struttura ergonomica a colonna, studiata da TECNA, contribuisce ad agevolare il lavoro dell'operatore.

L'unità di controllo è stata posizionata frontalmente per consentire all'operatore di visualizzare i dati di saldatura anche durante il ciclo di lavoro.

I comandi della pneumatica ed il manometro dell'aria compressa sono stati posizionati in alto per agevolare le operazioni di regolazione e di lettura.

PRINCIPALI CARATTERISTICHE TECNICHE

- I bracci sono regolabili in lunghezza per una maggiore flessibilità al lavoro.
- Portalettrodi in rame-cromo adatti al servizio pesante e di lunga durata, predisposti per il montaggio dritto e inclinato.
- La corsa degli elettrodi è regolabile.
- Trasformatore incapsulato in resina epossidica.
- Raffreddamento ad acqua del trasformatore, dei bracci e degli elettrodi.
- Unità di controllo a microprocessore TECNA TE90.

SALDATRICI CON AZIONAMENTO A PEDALE

La forza degli elettrodi è regolabile, un microinterruttore comanda il ciclo di saldatura al raggiungimento del valore impostato.

Il pedale è regolabile in lunghezza.

SALDATRICI CON AZIONAMENTO PNEUMATICO

- Il cilindro pneumatico lavora senza lubrificazione senza emettere nebbia di olio.
- La forza agli elettrodi è regolabile con il gruppo filtro-riduttore e con il manometro.
- Scarico della condensa semiautomatico.
- Regolatori della velocità agli elettrodi in apertura e chiusura, ammortizzatore di fine corsa del cilindro e silenziatori di scarico.
- Il pedale elettrico a due stadi consente l'uso normale a ciclo singolo ed automatico e di serrare e saldare i pezzi correttamente posizionati.
- Predisposizione al secondo pedale elettrico a due stadi art. 70284.
- Con l'aggiunta del secondo pedale è possibile richiamare due diverse regolazioni di tempo-corrente. Questa funzione è particolarmente utile per eseguire saldature diverse sullo stesso pezzo.



ROCKER ARM SPOT WELDERS, FOOT AND AIR OPERATED 16-25kVA

TECNA spot welders are designed to meet every need of spot welding.

The new stationary ergonomic frame designed by TECNA helps to facilitate the operator's work.

The control unit has been positioned frontally to allow the operator to view the welding data even during the working cycle.

The pneumatic commands and the compressed air pressure gauge have been placed at the top for easier adjustment and reading.

MAIN TECHNICAL FEATURES

- Arms adjustable in length allowing a better working flexibility.
- Chrome-copper electrode-holders for long life and heavy duty service, designed for straight and angled fitting.
- Adjustable electrode stroke.
- Epoxy resin coated transformer.
- Water-cooled transformer, arms and electrodes.
- Microprocessor control unit TECNA TE90.

FOOT OPERATED WELDERS

Adjustable electrode force; a microswitch starts the welding cycle when the desired pre-set value is reached.

The foot pedal is adjustable in length.

AIR OPERATED WELDERS

- The air operated lubrication free cylinder eliminates oil mist.
- Electrode force adjustment with air filter reducer with gauge.
- Semi-automatic drainage system.
- Electrode speed control valves, shock absorber for cylinder's end of stroke and air discharge silencers.
- Two-stage electric foot pedal, that besides its normal use in automatic and single spot mode, allows the operator to bring the pieces together and to weld them only when correctly positioned.
- Pre-arrangement for the connection of a second electric two-stage foot pedal item 70284.
- The addition of the second foot pedal allows to recall two different adjustments of time- current. This function is helpful when different kinds of welding are to be performed on the same piece.

Art. / Item 4640-4641-4642-4643-4644



SOUDEUSES A BRAS OSCILLANTS A PEDALE MANUELLE ET PNEUMATIQUE 16-25 KVA

Les soudeuses TECNA sont fabriquées pour satisfaire toutes exigences de soudage par points.

Le nouveau bâti ergonomique à colonne développé par TECNA contribue à faciliter le travail de l'opérateur.

L'unité de contrôle a été placée à l'avant pour permettre à l'opérateur de visualiser les données de soudage, même pendant le cycle de travail.

Les contrôles pneumatiques et le manomètre de l'air comprimé ont été placés dans la partie supérieure pour faciliter les opérations de réglage et de lecture.

PRINCIPALES CARACTERISTIQUES TECHNIQUES

- Bras réglables en longueur pour les adapter au travail à accomplir.
- Porte-électrodes en cuivre-chrome, très résistant avec une longévité importante, de faible encombrement, avec possibilité de montage droit ou incliné.
- Course des électrodes réglable.
- Transformateur capsulé en résine époxy.
- Transformateur, bras et porte-électrodes refroidis par eau.
- Contrôle de soudage par microprocesseur incorporé, TECNA TE90.

SOUDEUSES ACTIONNEES PAR PEDALE MANUELLE

La pression aux électrodes est réglable; un micro-interrupteur commande le cycle de soudage quand on atteint la position de serrage fixée.

Pédale réglable en longueur.

SOUDEUSES A FONCTIONNEMENT PNEUMATIQUE

- Le Vérin pneumatique sans lubrification pour éviter le brouillard d'huile.
- Pression aux électrodes réglable par le groupe filtre-réducteur et par le manomètre.
- Évacuation de la buée par un système semi-automatique.
- Régulateurs de la vitesse de fermeture de d'ouverture des électrodes. Amortisseur de fin de course du cylindre. Silencieux d'échappement.
- Pédale électrique à deux positions qui permet le fonctionnement normal de la soudeuse en cycle automatique ou simple, permet de bloquer les pièces et commencer le soudage lorsque celles-ci sont correctement positionnées.
- Predisposition pour la deuxième pédale électrique à deux positions art. 70284.
- Avec cette deuxième pédale on peut appeler deux différents réglages de temps-courant, utile quand on doit faire des soudages différents sur la même pièce.



Art. / Item 4645-4646-4647-4648-4649

STATIONÄRE SCHWINGHEBEL-SCHWEISSMASCHINEN, FUSSBETÄTIGT UND PNEUMATISCH 16-25kVA

Die TECNA-Punktschweissmaschinen sind für jede Art von Punktschweißungen geeignet.

Das von TECNA neu entwickelte ergonomische stationäre Gehäuse erleichtert dem Bediener die Schweißarbeit.

Die Schweiß-Steuerung befindet sich auf der Frontseite der Maschine, dadurch wird dem Bediener die Ablesung der Schweißdaten auch während des Arbeitszyklus erleichtert.

Zur Erleichterung der Einstellung und Ablesung sind die Steuerung der Pneumatik und das Druckluftmanometer auf der oberen Seite montiert.

TECHNISCHE EIGENSCHAFTEN

- Länge der Arme einstellbar zur besseren Arbeitsflexibilität.
- Elektrodenhalter aus Chrom-Kupfer für Langzeitproduktion, gerade und schräg einsetzbar.
- Elektrodenhub einstellbar.
- Epoxydharzvergossener Transformator
- Transformator, Arme und Elektroden wassergekühlt.
- Microprozessor-Steuerung TECNA TE90

FUSSBETÄTIGTE SCHWEISSMASCHINEN

Elektrodenkraft einstellbar, ein Microschalter steuert den Schweißzyklus bei Erreichen des eingestellten Wertes.

Der Fusschalter ist in der Länge einstellbar.

PNEUMATISCHE SCHWEISSMASCHINEN

- Pneumatischer Zylinder arbeitet ohne Schmierung und ohne Ölnebel.
- Elektrodenkraft einstellbar mit Luftwartungseinheit und Manometer
- Wasserabscheider mit halbautomatischem Ablass.
- Reguliertventile für Schliess- u. Öffnungsgeschwindigkeit der Elektroden, Zylinder mit Endlagendämpfung, Schalldämpfer für Luftaustritt.
- 2-stufiger Fusschalter für Einzelpunkt und Automatik und zum Aufsetzen/Schweißen. Die Aufsetzstellung dient zur korrekten Werkstückpositionierung.
- Steckanschluss für zweiten 2-stufigen Fusschalter Art. 70284.
- Mit diesem zusätzlichen Fusschalter ist der Abruf von zwei verschiedenen Zeit/Strom-Einstellungen möglich. Diese Funktion ist bei verschiedenen Schweißungen auf demselben Werkstück nützlich.



MAQUINAS DE SOLDADURA A BRAZO OSCILANTE, A PEDAL Y NEUMATICAS 16-25kVA

Las máquinas de soldadura TECNA han sido proyectadas para satisfacer cualquier tipo de requisito de soldadura por puntos.

Tecna ha dedicado en este proyecto una atención especial, logrando una nueva estructura ergonómica de columna que ofrece al operador una mejor posición de trabajo. La unidad de control está ubicada en la parte frontal de manera que el operador puede visualizar los datos de soldadura durante el ciclo de trabajo.

Los mandos del sistema neumático y el manómetro del aire comprimido están ubicados en la parte alta para facilitar las operaciones de regulación y de lectura.

PRINCIPALES CARACTERISTICAS TECNICAS

- Brazos registrables en longitud para una mayor flexibilidad de trabajo.
- Porta electrodos en cobre-cromo para servicio pesado y de larga duración, preajustados para el montaje recto e inclinado.
- Carrera a los electrodos registrable.
- Transformador encapsulado en resina epoxi.
- Transformador, brazos y electrodos refrigerados por agua.
- Control de soldadura a microprocesador TECNA TE90.

MAQUINAS A PEDAL:

Fuerza a los electrodos registrable; un microinterruptor manda el ciclo de soldadura cuando se llega al valor ajustado.

Pedal registrable en longitud.

MAQUINAS NEUMATICAS:

- Cilindro neumático sin lubricación y sin emisión de niebla de aceite.
- Fuerza a los electrodos registrable con el grupo fitroreductor y con el manómetro.
- Descarga semi-automática de la condensación.
- Reguladores de la velocidad de electrodos en abertura y cierre, amortiguador de final de carrera del cilindro y silenciadores de descarga.
- Pedal eléctrico a dos estadios, permite, además al empleo normal en ciclo único y automático, cerrar las piezas y soldarlas solo si están en posición correcta.
- Predisposición para conectar otro pedal eléctrico a dos estadios art. 70284.
- Añadiendo el segundo pedal se pueden reclamar dos diferentes regulaciones de tiempo-corriente, muy útil cuando sea necesario soldar puntos diferentes sobre la misma pieza.



Art. / Item 70284



Opzione / Option 70364

ART.		4640	4641	4642	4643	4644	4645	4646	4647	4648	4649
Puntatrice a pedale		•	•	•	•	•					
Puntatrice pneumatica							•	•	•	•	•
Profondità bracci regolabile		•	•	•	•	•	•	•	•	•	•
Potenza nominale 50%	kVA	16	20	20	25	25	16	20	20	25	25
Potenza max. di saldatura	kVA	35	48	39	68	55	35	48	39	68	55
Tensione secondaria a vuoto	V	3.4	4	4	4.6	4.6	3.4	4	4	4.6	4.6
Corrente max di corto circuito	kA	12.5	14.5	12	18	14.5	12.5	14.5	12	18	14.5
Max. corrente di saldatura su leghe leggere	kA	-	-	-	16.3	-	-	-	-	16.3	-
Max. corrente di saldatura su acciaio	kA	10	11.6	9.6	14.4	11.6	10	11.6	9.6	14.4	11.6
Corrente termica al 100%	kA	3,3	3,5	3,5	3,8	3,8	3,3	3,5	3,5	3,8	3,8
Alimentazione	*V	400	400	400	400	400	400	400	400	400	400
	*Hz	50	50	50	50	50	50	50	50	50	50
Fusibili ritardati 220-230- 240 V	A	50	63	63	80	80	50	63	63	80	80
	A	32	40	40	50	50	32	40	40	50	50
Sezione cavi di linea per L=10m	mm ²	6	10	10	16	16	6	10	10	16	16
	mm ²	10	10	10	16	16	10	10	10	16	16
Isolamento classe	F	F	F	F	F	F	F	F	F	F	F
Aria compressa	**bar	-	-	-	-	-	6.5-10	6.5-10	6.5-10	6.5-10	6.5-10
Consumo per 100 punti	N/m ³	-	-	-	-	-	4.3	4.3	4.3	4.3	4.3
Profondità minima	mm	230	230	380	230	380	230	230	380	230	380
Forza massima agli elettrodi	daN	240	240	150	240	150	240	240	165	240	165
Corsa agli elettrodi	mm	8-44	8-44	10-60	8-44	10-60	8-44	8-44	10-60	8-44	10-60
Profondità massima	mm	550	550	700	550	700	550	550	700	550	700
Forza massima agli elettrodi	daN	95	95	80	95	80	115	115	90	115	90
Corsa agli elettrodi	mm	15-85	15-85	15-105	15-85	15-105	15-85	15-85	15-105	15-85	15-105
Corrente di corto circuito con L max.	kA	8.4	10	8.8	13	10.5	8.4	10	8.8	13	10.5
Raffreddamento	l/min	2.5	3	3	3.7	3.7	2.5	3	3	3.7	3.7
Pressione minima acqua	**bar	2.5	2.5	2.5	2.5	2.5	2.5	2.5	2.5	2.5	2.5
Rumore aereo prodotto	dB(A)	<70	<70	<70	<70	<70	<70	<70	<70	<70	<70
Condizione di misura corsa di lavoro	(mm)	20	20	20	20	20	20	20	20	20	20
	tempo di saldatura (cicli)	21	17	26	14	20	21	17	26	14	20
	corrente di saldatura (kA)	9.4	11	9	13.5	11	9.4	11	9	13.5	11
	ritmo di lavoro (sald/min)	N/min	10	10	10	10	10	10	10	10	10
Peso netto	kg	135	143	146	145	148	133	141	144	143	146
Ø bracci	mm	36	40	40	40	40	36	40	40	40	40
Ø portaelettrodi	mm	19	22	22	22	22	19	22	22	22	22
Ø cono elettrodo	mm	12.7	14.8	14.8	14.8	14.8	12.7	14.8	14.8	14.8	14.8

* Altre tensioni e frequenze a richiesta / * Different voltages and frequencies on demand / * Voltages et tensions différentes sur demande / * Andere Spannungen und Frequenzen auf Anfrage / * Otras tensiones y frecuencias bajo demanda.

** kPa = bar x 100

ACCESSORI A RICHIESTA - ACCESSORIES ON DEMAND - ACCESSOIRES SUR DEMANDE - ZUBEHÖR AUF ANFRAGE - ACCESORIOS BAJO DEMANDA



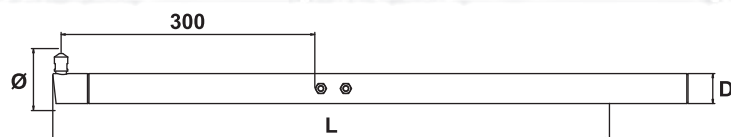
ELETTRODI RAFFREDDATI - ELECTRODES REFRIGÉRIÉES - WATER COOLED ELECTRODES - WASSERGEKÜHLTE ELEKTRODEN - ELECTRODOS REFRIGERADOS

	4726	4727	4729			
Ø						
	Diritto Straight Centrée Zentrisch Recto	Fuori centro Offset Excentrée Exzentrisch Fuera de centro	Inclinato Angled Inclinée Schräg Inclinado	Piegato Bent Déportée S.Form Curvo	Piano Flat Plate Plan	A rotula Swivel A rotule Kugelkopf A punta redonda
12,7	3720	3721	3722	3723	3724	3725
14,8	3620	3621	3622	3623	3624	3625

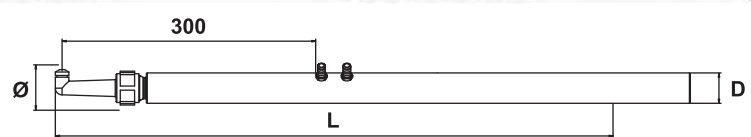
Art. / Item 70379

Pedale supplementare per il programma n. 2
Additional foot pedal for program no. 2
Pédale supplémentaire pour le programme nr. 2
Fusspedal für Schweissprogramm Nr. 2
Pedal suplementario para el programa N 2

ITEM	ART.	ART.	ART.
Pedal spot welder	Machine à pédale	Máquinas a pedal	Fussbetätigte Punktschweissmaschine
Pneumatic welder	Machine pneumatique	Máquinas neumaticas	Pneumatische Punktschweissmaschine
Adjustable arms depth	Profondeur bras réglables	Profundidad brazos registrable	Armlänge einstellbar
Nominal power 50%	Puissance nominale 50%	Potencia nominal al 50%	Nennleistung bei 50% ED
Maximum welding power	Puissance maximum de soudage	Potencia máxima de soldadura	Max Schweisstrom
No load secondary voltage	Tension secondaire à vide	Tensión secundaria en vacío	Leerlauf-Sekundärspannung
Maximum short circuit current	Courant maximum de court circuit	Máxima corriente de corto circuito	Kurzschlussstrom max.
Maximum welding current on light alloys	Courant maximum de soudage sur alliages d'aluminium	Máxima corriente de soldadura sobre aleaciones ligeras	Max. Schweisstrom auf leichten Legierungen
Maximum welding current on steel	Courant max. de soudage sur acier	Máxima corriente de soldadura en acero	Max. Schweisstrom auf Stahl
Thermal current 100%	Courant thermique à 100%	Corriente térmica 100%	Wärmestrom bei 100% ED
Supply	Alimentation	Alimentación	Netzanschluss
Delayed fuses 220-230-240 V 380-400-415 V	Fusibles à grande inertie 220-230-240 V 380-400-415 V	Fusibles retardados 220-230-240 V 380-400-415 V	Träge Sicherungen 220-230-240 V 380-400-415 V
Mains cables section for L=10 m L=30 m	Section des câbles pour L=10m L=30m	Sección cables de línea L=10m L=30m	Querschnitt Netzkabel L=10m L=30m
Insulation class	Isolement classe	Aislamiento clase	Isolationklasse
Compressed air	Air comprimé	Aire comprimido	Druckluft
Consumption for 100 spots	Consommation pour 100 points	Consumo en 100 puntos	Verbrauch für 100 Punkte
Min. throat depth	Profondeur minimum	Profundidad min.	Ausladung min.
Max. electrode force	Force maximum aux électrodes	Máxima fuerza a los electrodos	Max. Elektrodendruck
Electrode stroke	Course aux électrodes	Carrera a los electrodos	Elektrodenhub
Max. Throat depth	Profondeur maximum	Profundidad max.	Ausladung max.
Max. electrode force	Force max. aux électrodes	Máxima fuerza a los electrodos	Max. Elektrodendruck
Electrode stroke	Course aux électrodes	Carrera a los electrodos	Elektrodenhub
Short circuit current with L max.	Courant de court circuit avec L max.	Corriente de corto circuito con L max.	Kurzschlussstrom max. bei L
Water cooling	Refroidissement	Refrigeración	Kühlung
Min. water pressure	Pression minimum de l'eau	Presion mínima agua	Wasserdruck min.
Aerial noise produced	Bruit aérien produit	Nivel de ruido aereo	Lärmpegel
Measure condition working stroke (mm) welding time (cycles) welding current (kA) working rating (weld/min.)	Condition de mesure course de travail (mm) temps de soudage (cycles) courant de soudage (kA) cadence de travail (soud/min.)	Condiciones de medida Carrera de trabajo (mm) Tiempo de soldadura (periodos) Corriente de soldadura (kA) Cadencia de trabajo (sold./min.)	Messbedingung Arbeitshub (mm) Schweiszeit (per) Schweisstrom (kA) Arbeitstakt (Schw./min.)
Net weight	Poids net	Peso neto	Netto-Gewicht
∅ arms	∅ bras	∅ brazos	∅ Arme
∅ electrode-holders	∅ porte-électrodes	∅ portaelectrodos	∅ Elektrodenhalter
∅ electrode-cone	∅ cône électrode	∅ cono electrodo	∅ Konus Elektrode



per/for/pour/ für/ para art./item 4640-4645
Art. / Item 4506 - Braccio in ottone ad ingombro ridotto con testina.
 Reduced-size brass arm with tip.
 Bras à encombrement réduit en laiton avec tête.
 Hohlkörperarm aus Messing mit Kopf.
 Brazo de latón de dimension reducida con cabezal.
 L=380-700 mm - D=36 mm - 62 mm



Art. / Item 4509 - Braccio in ottone ad ingombro ridotto con ghiera ed elettrodo frontale.
 Reduced-size brass arm with ring nut and frontal electrode.
 Bras à encombrement réduit avec embout en laiton avec électrode frontale.
 Hohlkörperarm aus Messing mit Ring und vorderer Elektrode.
 Brazo de latón de dimension reducida con abrazadera y electrodo frontal.
 L = 380 - 700 mm - D = 36 mm - 45 mm

per/for/pour/ für/ para art./item 4641-4642-4646-4647
Art. / Item 4566 - Braccio in ottone ad ingombro ridotto con testina.
 Reduced-size brass arm with tip.
 Bras à encombrement réduit en laiton avec tête.
 Hohlkörperarm aus Messing mit Kopf.
 Brazo de latón de dimension reducida con cabezal.
 L = 380 - 700 mm - D = 40 mm - 65 mm

Art. / Item 4569 - Braccio in ottone ad ingombro ridotto con ghiera ed elettrodo frontale.
 Reduced-size brass arm with ring nut and frontal electrode.
 Bras à encombrement réduit avec embout en laiton avec électrode frontale.
 Hohlkörperarm aus Messing mit Ring und vorderer Elektrode.
 Brazo de latón de dimension reducida con abrazadera y electrodo frontal.
 L = 380 - 700 mm - D = 40 mm - 50 mm

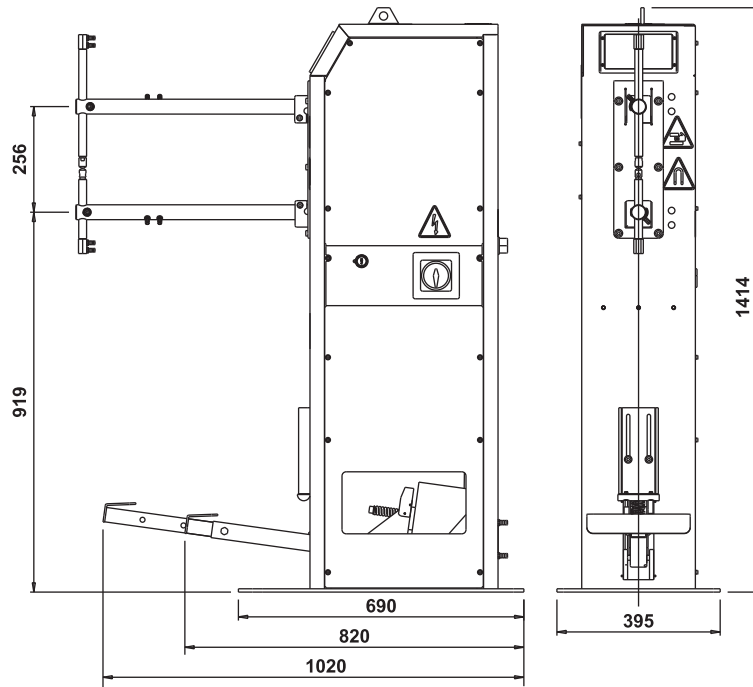
per/for/pour/ für/ para art./item 4644-4648-4649
Art. / Item 4567 - Braccio in rame ad ingombro ridotto con testina.
 Reduced-size copper arm with tip
 Bras à encombrement réduit en cuivre avec tête.
 Hohlkörperarm aus Kupfer mit Kopf.
 Brazo de cobre de dimension reducida con cabezal.
 L = 380-700 mm - D = 40 mm - 65 mm

Art. / Item 4568 - Braccio in rame ad ingombro ridotto con ghiera ed elettrodo frontale.
 Reduced-size copper arm with ring nut and frontal electrode.
 Bras à encombrement réduit avec embout en cuivre avec électrode frontale.
 Hohlkörperarm aus Kupfer mit Ring und vorderer Elektrode.
 Brazo de cobre de dimension reducida con abrazadera y electrodo frontal.
 L = 380 - 700 mm - D = 40 mm - 50 mm

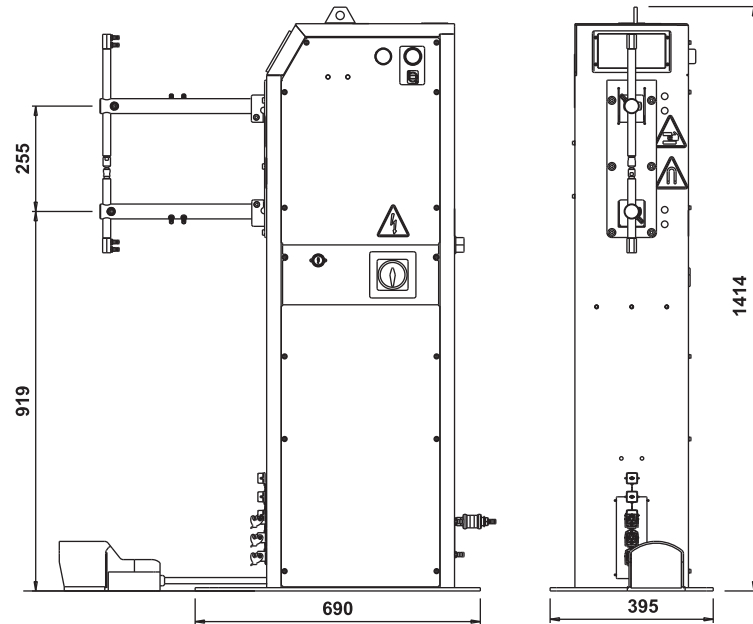
per/for/pour/ für/ para art./item 70364
Art./Item 4564 - Braccio in ottone ad ingombro ridotto con testina. ∅ 65 mm
 Reduced-size brass arm with tip. ∅ 65 mm
 Bras à encombrement réduit en laiton avec tête. ∅ 65 mm
 Hohlkörperarm aus Messing mit Kopf. ∅ 65 mm
 Brazo de latón de dimension reducida con cabezal. ∅ 65 mm

Art. / Item 4565 - Braccio in ottone ad ingombro ridotto con ghiera ed elettrodo frontale. ∅ 50 mm
 Reduced-size brass arm with ring nut and frontal electrode. ∅ 50 mm
 Bras à encombrement réduit avec embout en laiton avec électrode frontale. ∅ 50 mm
 Hohlkörperarm aus Messing mit Ring und vorderer Elektrode. ∅ 50 mm
 Brazo de latón de dimension reducida con abrazadera y electrodo frontal. ∅ 50 mm

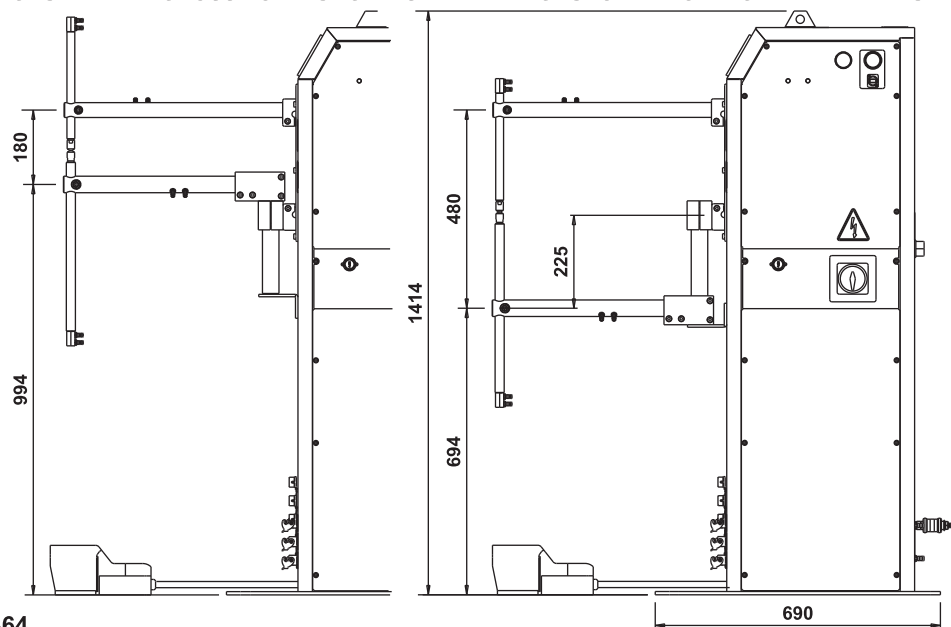
PUNTATRICI A PEDALE - FOOT OPERATED SPOT WELDERS - SOUDEUSES PAR POINTS A PEDALE
 FUSSBETÄTIGTE MASCHINEN - MAQUINAS DE SOLDADURA A PEDAL



PUNTATRICI PNEUMATICHE - AIR OPERATED SPOT WELDERS - SOUDEUSES PAR POINTS PNEUMATIQUES
 PNEUMATISCHE MASCHINEN - MAQUINAS DE SOLDADURA NEUMATICAS



GRUPPO BRACCIO GRANDE APERTURA REGISTRABILE - ADJUSTABLE ARMS LARGE GAP ASSEMBLY - GROUPE BRAS GRANDE OUVERTURE
 RÉGLABLE - GRUPPE ARM GROSSE ÖFFNUNG EINSTELLBAR - GRUPO BRAZO DE GRANDE ABERTURA REGULABLE



**CONTROLLO DI SALDATURA TE90 Mark II • CONTROL UNIT TE90 Mark II.
 CONTROLE DE SOUDAGE TE90 Mark II • SCHWEISSTEUERUNG TE90 Mark II.
 CONTROL DE SOLDADURA TE90 Mark II.**

I • Comando sincrono a SCR. • Regolazione della corrente a controllo di fase. • Slope e pulsazioni *Doppia regolazione tempo-corrente richiamabili con pedali separati. • Programmazione semplificata. • Selettore SALDA / NON SALDA *Ciclo singolo ed automatico. • Compensazione della corrente secondaria. • Regolazione del ritardo di prima inserzione, ottimizza il bilanciamento dell'assorbimento di linea della macchina. • Esclusione dell'autoretenua nelle versioni a pedale.

Led di segnalazione e diagnostica: ACCESO Indica che il controllo è acceso - INIZIO CICLO Indica l'azionamento del pedale principale - INIZIO CICLO 2 Indica l'azionamento del pedale supplementare - AUSILIARIO Indica l'azionamento del primo stadio di un pedale, predispose il serraggio dei pezzi ma non la saldatura - CORRENTE Comando degli SCR - ELETTROVALVOLA Comando dell'elettrovalvola.

GB • Synchronous control with thyristors • Phase shift control for welding current set up • Slope and pulse functions *Twin presettings for time and current recallable by independent foot pedals • Easy programming • Selector WELD / NO WELD *Single and repeat mode Secondary current compensation function • First phase shift delay adjustment to obtain the best balance of the machine's mains absorption • Autoretain disabling for foot operated welders.

LED function and diagnosis indicators: ON Displays power on - START Displays the activation of the main foot pedal - START 2 Displays the activation of the additional foot pedal - AUX Displays the activation of the first stage of a foot pedal, initiates the clamping of the workpieces without welding - CURRENT Displays the activation of the SCR - SOLENOID VALVE Displays the activation of the solenoid valve.

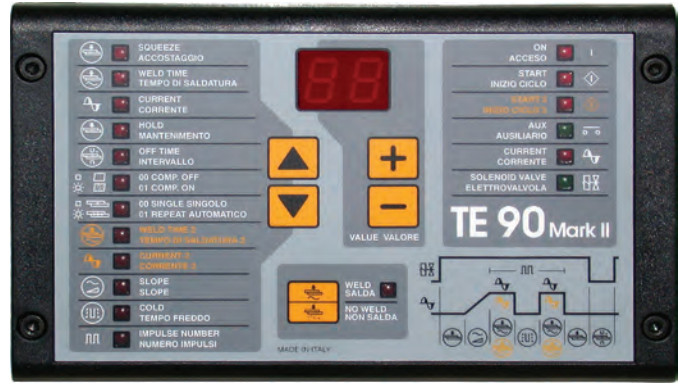
F • Commande synchrone à diodes contrôlées. • Réglage du courant à contrôle de phase. • Fonctions de pente et pulsations *Double pré-réglage temps et courant pouvant être appelé par pédales indépendantes. • Programmation simplifiée. • Selecteur WELD / NO WELD *Cycle unique et automatique. • Fonction de compensation du courant secondaire. • Réglage du délai de première insertion. Il optimise l'équilibre de l'absorption de ligne de la machine. • Possibilité de mettre hors service l'auto-retenue pour l'utilisation sur des machines à souder à commande mécanique.

Led indicateurs: ON Signale que la soudeuse est sous tension - START Signale l'intervention du microinterrupteur de la pédale - START 2 Signale l'intervention du microinterrupteur supplémentaire - AUX Signale l'intervention du premier étage de la pédale, predispose le serrage des pièces, mais pas le soudage - CURRENT Signale l'amorçage des thyristors - SOLENOID VALVE Signale la commande de l'électrovanne.

* Utilizzato solo nelle versioni pneumatiche / only on pneumatic models / seulement pour les modèles pneumatiques / nur für pneumatische Maschinen / solo en los modelos neumáticos.

**Parametri programmabili / Programmable parameters / Paramètres programmables / Programmier Parameter
 Parámetros programables.**

I	GB	F	D	E	
Tempo di accostaggio	Squeeze time	Temps d'accostage	Vorpresszeit	Tiempo de acercamiento	1 - 99 cicli - cycles - per
Tempo di slope in salita	Slope up time	Temps de pente montante	Stromanstiegszeit	Tiempo pendiente en subida	0 - 29 cicli, cycles - per
Tempo di saldatura	Welding time	Temps de soudage	Schweiszeit	Tiempo de soldadura	1 - 99 cicli - cycles - per
Corrente di saldatura	Welding current	Courant de soudage	Schweisstrom	Corriente de soldadura	1 - 99%
Tempo freddo	Cold time	Temps froid	Pausenzeit	Tiempo frio	1 - 50 cicli - cycles - per
Numero degli impulsi	Impulses number	Nombre d'impulsions	Impulsanzahl	Número de impulsos	0 - 9
Tempo di mantenimento	Hold time	Temps de maintien	Nachwärmezeit	Tiempo de mantenimiento	1 - 99 cicli - cycles - per
Tempo di intervallo	Off time	Temps d'intervalle	Pausenzeit	Tiempo de pausa	0 - 99 cicli - cycles - per
Tempo di saldatura 2	Welding time 2	Temps de soudage 2	Schweiszeit 2	Tiempo de soldadura 2	0 - 99 cicli - cycles - per
Corrente di saldatura 2	Welding current 2	Courant de soudage 2	Schweisstrom 2	Corriente de soldadura 2	0 - 99 %



D • Synchrone Steuerung mit Thyristor. • Einstellung Schweisstrom mittels Phasenanschnitt. • Stromanstieg und Pulsationen. • *2 Progr. Zeit/Strom über. • separate Fusschalter abrufbar. • Vereinfachte Programmierung. • Wahlschalter WELD / NO WELD *Einzelpunkt und Automatik. • Kompensation des Sekundärstroms. • Einstellung des ersten Zündzeitpunktes, um die Balance des Netzstroms zu optimieren. • Keine Selbsthaltefunktion bei fussbetätigten Maschinen.

LED-Anzeigen: ON leuchtet, wenn Maschine eingeschaltet ist - START zeigt Auslösung Zyklus am Fusschalter an - START 2 zeigt Auslösung Zyklus am zusätzlichen Fusschalter an - AUX zeigt Stellung AUFSETZEN (ohne Schweißen) am Fusschalter an - CURRENT zeigt Ansteuerung SCR (Schweisstrom fließt) an - SOLENOID VALVE zeigt Ansteuerung Magnetventil an.

E • Mando síncrono a diodos controlados • Regulación de la corriente de soldadura a control de fase • Funciones de pendiente y pulsaciones • *Doble regulación de tiempo-corriente que se reclaman por dos pedales distintos • Facil programación • Selector WELD / NO WELD • *Ciclo único y automático • Compensación de la corriente secundaria • Regulación del retardo de primera inserción, permite optimizar el equilibrio de la absorción de línea de la máquina • Inhibición de la autoretenida en las versiones a pedal.

Led de advertencia del panel: ON Indica la activación del control. - START Indica que el mando de inicio de ciclo se acciona por el pedal - START 2 Indica que el mando de inicio de ciclo se acciona por el otro pedal - AUX Indica la activación del primer estadio del pedal, pone el bloqueo de las piezas sin soldadura - CURRENT Indica que el control está generando los impulsos para el encendido de los SCR - SOLENOID VALVE Indica que se ha excitado la electroválvula.

La TECNA può variare senza preavviso alcuno i suoi prodotti - TECNA Specifications subject to change without notice. - TECNA spa peut changer sans aucun préavis ses produits - TECNA behält sich das Recht vor, jederzeit Änderungen vorzunehmen. - TECNA S.p.A. ser reserva el derecho de efectuar cambios sin preaviso.

TECNA S.p.A. - Via Meucci, 27 - 40024 - Castel S. Pietro Terme - Bologna (Italy)
 Ph. +39.051.6954400 - Tel. 051.6954410 - Fax +39.051.6954490
 http://www.tecna.net - E-mail: sales@tecna.net - vendite@tecna.net